

**SPECIFICATIONS TECHNIQUES CLIENT**

**Boite ronde S.E. Ø 108 x 125 OS**

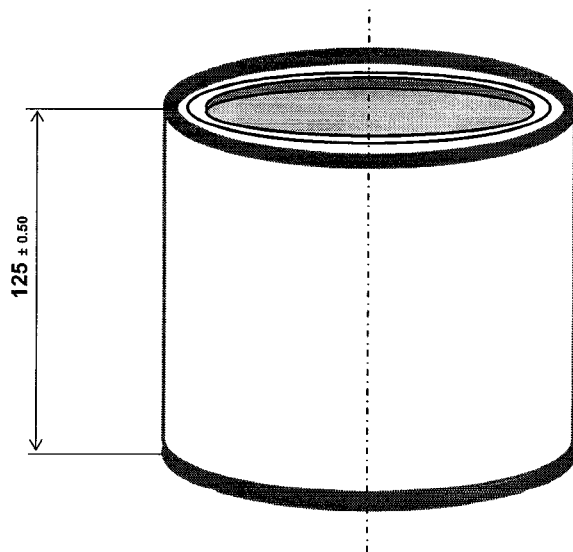
<b>Format</b>	Ø 108 x 125
<b>Capacité</b>	1090 ml
<b>Dimensions ( mm )</b>	
Dimension intérieure	Ø 107,90
Hauteur	125 ± 0,50

**Métal**


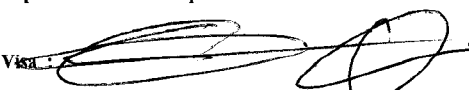

	<i>Corps</i>	<i>Fond</i>	<i>Bague</i>
Type / temper	TS275	TH435	TS275
Epaisseur	0,22 mm	0,22 mm	0,26 mm
Etamage int. / ext.	E 2,8 / 2,8 g/m <sup>2</sup>	D 2,8 / 5,6 g/m <sup>2</sup>	E 5,6 / 5,6 g/m <sup>2</sup>
<b>Vernis</b>			
Intérieur	Nu	Nu ou Epoxy phénolique	Nu ou epoxy phenol
Extérieur	Nu ou impression +	Nu	Nu
	Vernis surimpression : Alkyde		

**Emballage**

Dimensions palette	1420 x 1120
Nbre. de boites / lit	138
Nbre. de lits / palette	10
Nbre. de boites / palette	1 380



Date de mise à jour : 16 / 02 / 2009

Méthodes	Département contrôle qualité	Relation technique client
Visa : 	Visa : 	Visa : 

**SPECIFICATIONS TECHNIQUES CLIENT**

**BOUCHON " Sargiani " Ø 93**

**Dimensions ( mm )**

Diamètre de bouchage	Ø 93,30 ± 0,10
Hauteur totale	10,40 ± 0,20

**Métal ( Bouchon )**

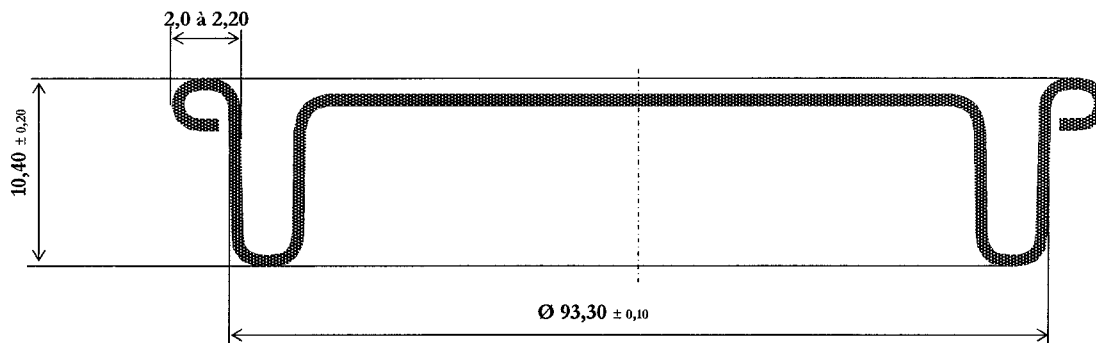
Type / temper	TS275
Epaisseur	0,24 mm
Etamage int. / ext.	D 2,8 / 5,6 g/m <sup>2</sup>

**Vernis**

Intérieur	Nu
Extérieur	Couché blanc polyester

**Emballage**

Dimensions palette	1420 x 1120
Nbre. de bouchons / pochette	65
Nbre. de pochettes / palette	334
Nbre. de bouchons / palette	21 710



Date de mise à jour : 16 / 02 / 2009

Méthodes

Département contrôle qualité

Relation technique clientèle

Visa :

Visa :

Visa :