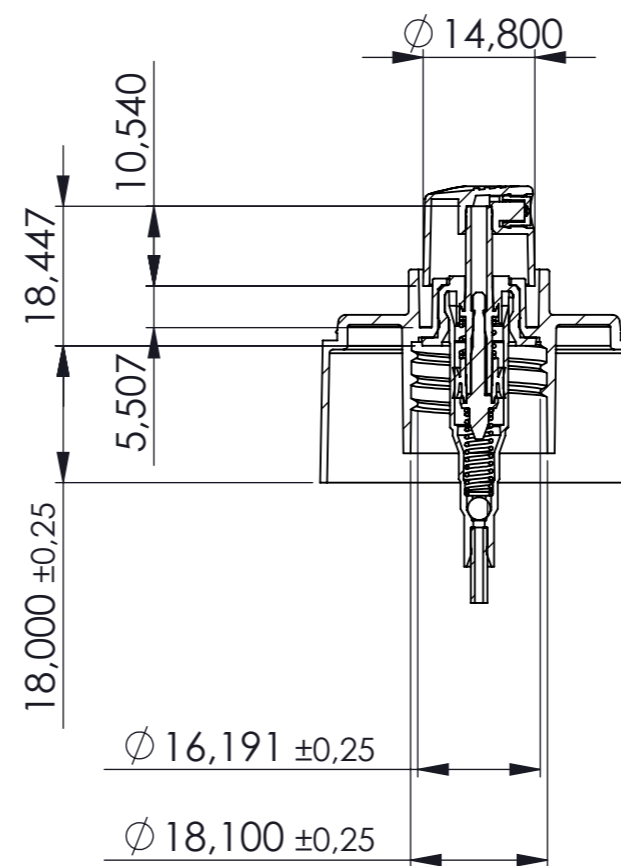
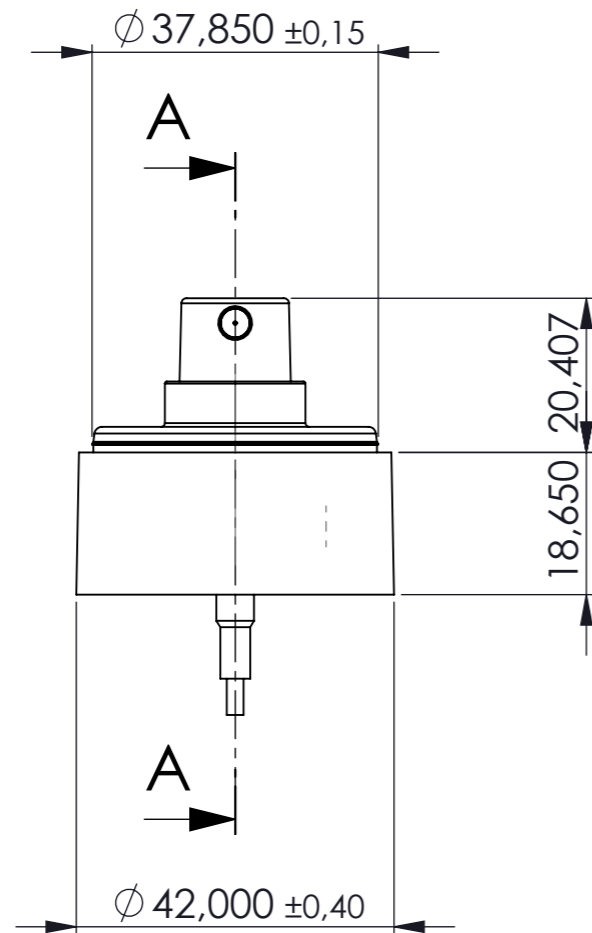
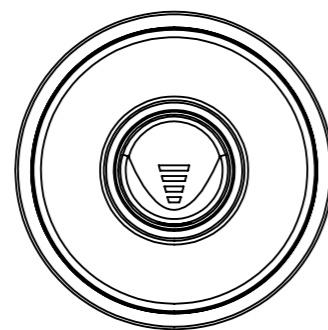



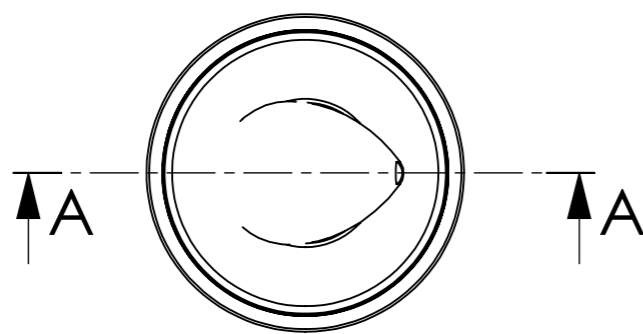
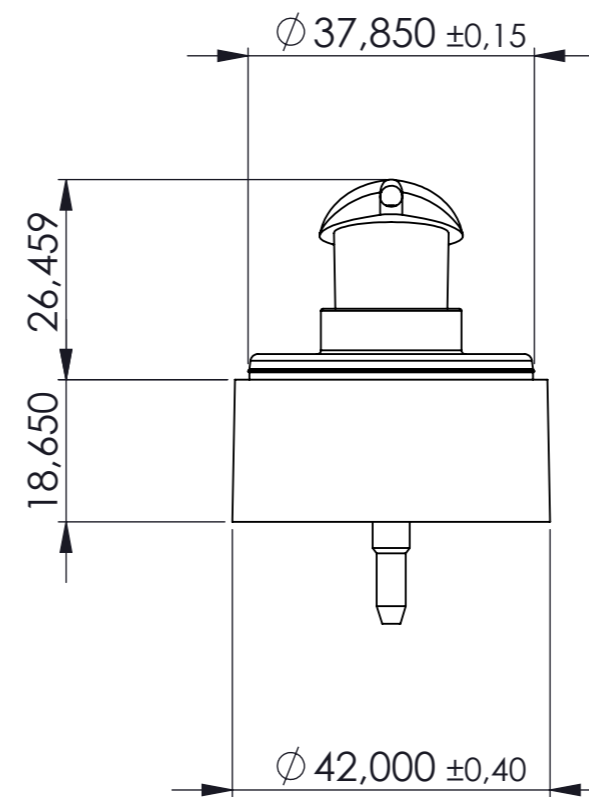
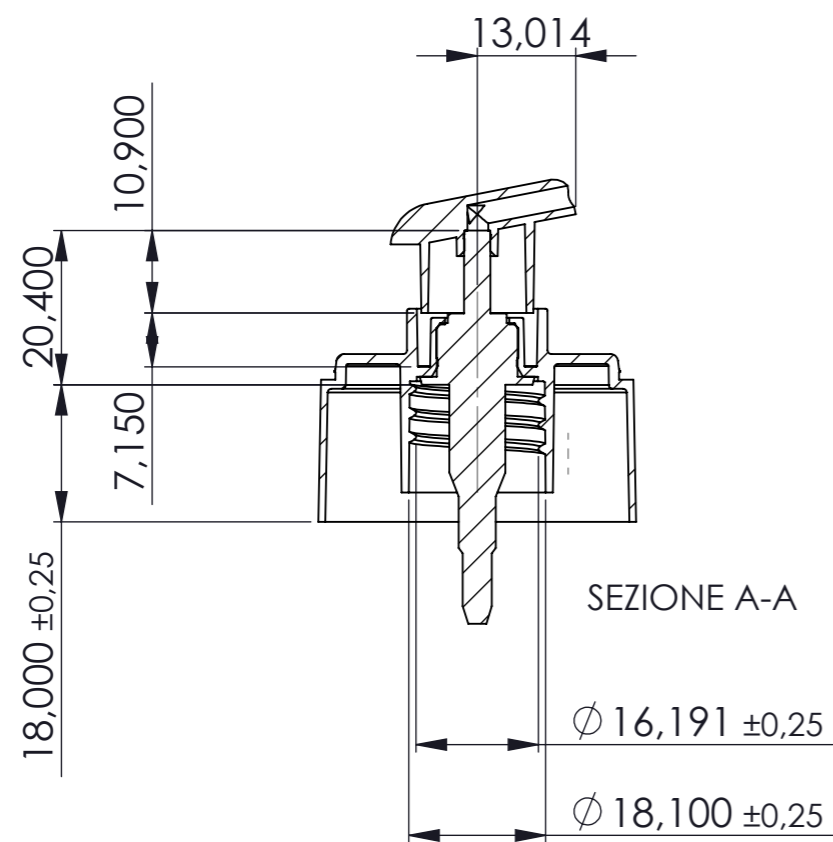
EURO VETRO CAP		EUROVETROCAP S.r.l. Via Mario Pagano, 59 20090 TREZZANO S/N (MI)	
CONTENITORI IN VETRO E PLASTICA			
TITOLO: OEUV 50ml BOCCA 18/415			
COD. ART.: OEUV050		APPROVATO DA	
MAT.: VB	TOLL. GEN.: ±0,500	DISSEGNAZIONE: Foiani	
PESO: 85gr	CAP. NET.: 55,9ml ± 3	DIS. N°	REV:
DATA: 02/08/05	SCALA: 1:1	1693-C 0	
<small>QUESTO DOCUMENTO È UN PRODOTTO DI EUROVETROCAP S.r.l. TUTTI I DIRITTI RISERVATI. È vietata espressamente la ristampa o l'uso non autorizzato senza permesso scritto dalla Direzione Generale.</small>			




SEZIONE A-A



Rev.	Descrizione	Data	Approvata
Revisioni			
 EUROVETROCAP		EUROVETROCAP S.r.l. Via Mario Pagano, 59 20090 TREZZANO s/N (MI)	
TITOLO: POMPA SPRAY OEUV 18/415 + EROG. D 15 ASSIEME (POMPA 130mcl)			
COD. ART. :		APPROVATO DA	Foiani
MAT. : PP+PE+POM+Inox	TOLL.GEN.: $\pm 0,350$	DISEGNATORE:	Foiani
PESO gr: $\sim 7,9 \pm 1,5$	CAP.RB.: /	DIS. N°	REV.:
DATA: 16/10/2008	SCALA: 1:1	2008-C	0
QUESTO DISEGNO È DI PROPRIETÀ EUROVETROCAP s.r.l. POSTO SOTTO TUTELA DELLA LEGGE. NE È PROIBITA LA RIPRODUZIONE ANCHE PARZIALE E LA CESSIONE A TERZI SENZA LA NOSTRA AUTORIZZAZIONE SCRITTA.			



Rev.	Descrizione	Data	Approvata
Revisioni			
 EUROVETROCAP		EUROVETROCAP S.r.l. Via Mario Pagano, 59 20090 TREZZANO s/N (MI)	
TITOLO: POAMPA DISP. OEUV 18/415 + EROG. SVIZZ. ASSIEME (POMPA 190mcl)			
COD. ART. :		APPROVATO DA	Foiani
MAT. : PP+PE+POM+Inox	TOLL.GEN.: ±0,350	DISEGNATORE:	Foiani
PESO gr: ~9,0±1,5	CAP.RB.: /	DIS. N°	2007-C
DATA: 16/10/2008	SCALA: 1:1	REV.:	
QUESTO DISEGNO È DI PROPRIETÀ EUROVETROCAP s.r.l. POSTO SOTTO TUTELA DELLA LEGGE, NE È PROIBITA LA RIPRODUZIONE ANCHE PARZIALE E LA CESSIONE A TERZI SENZA LA NOSTRA AUTORIZZAZIONE SCRITTA			