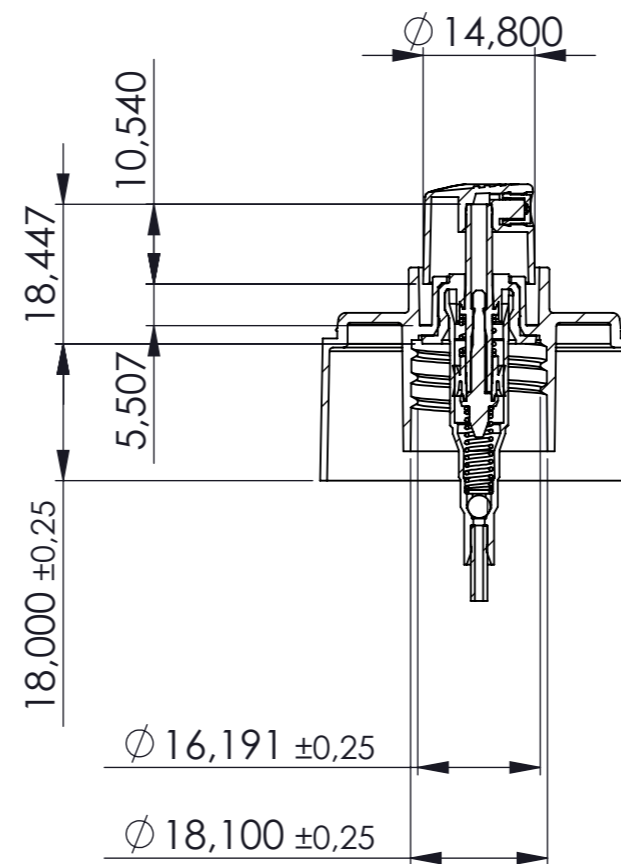
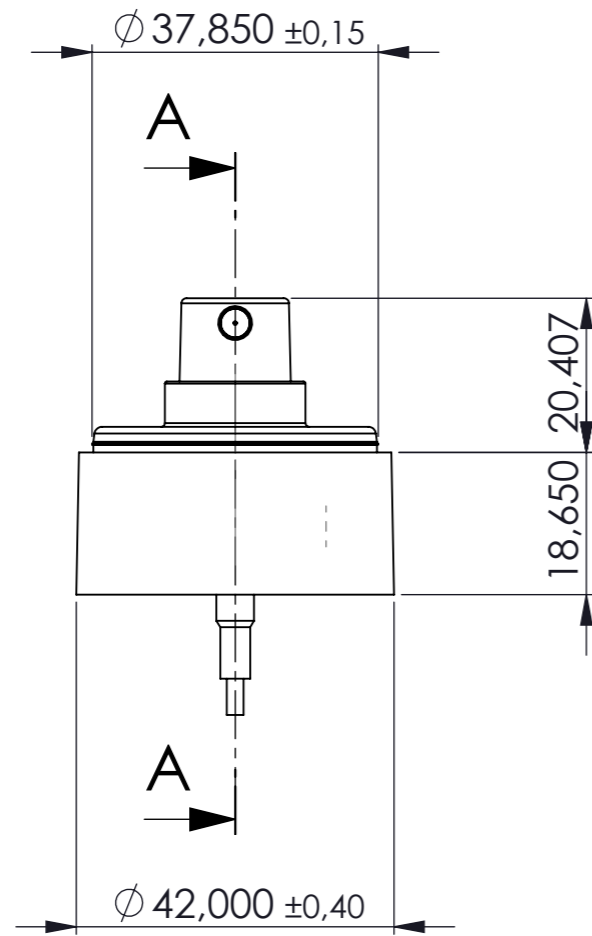
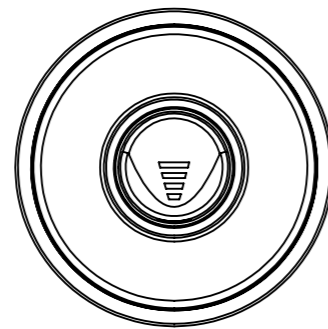

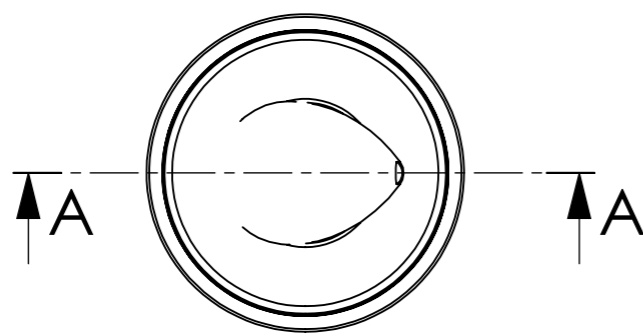
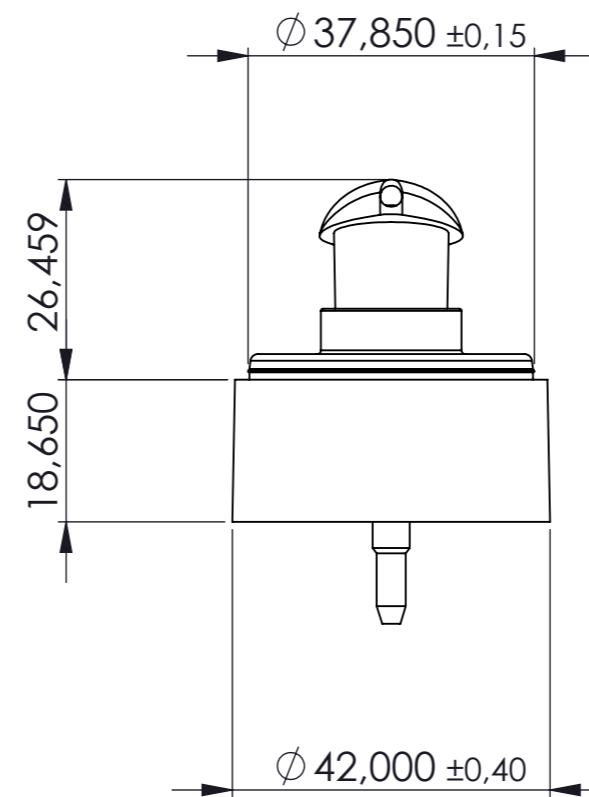
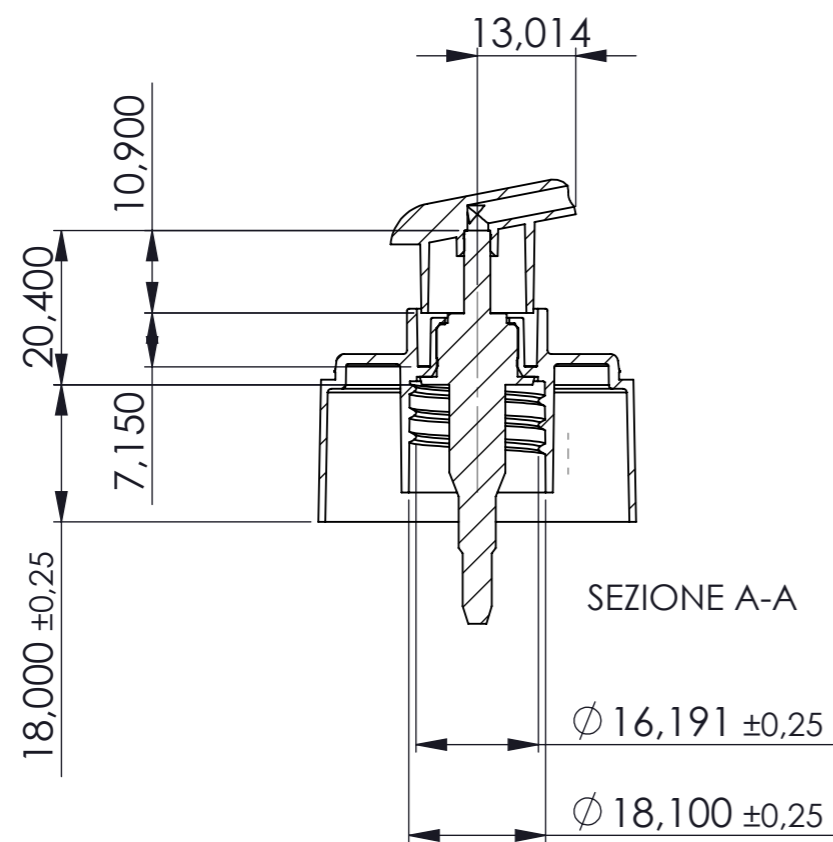
		EUROVETROCAP S.r.l. Via Mario Pagano, 59 20090 TREZZANO S/N (MI)	
CONFEZIONATORE DI VETRO E PLASTICA			
TITOLO: OEUV 100ml BOCCA 18/415			
COD. ART.: OEUM100		APPROVATO DA:	
MAT.: VB	TOLL. GEN.: ±0.500	DISEGNATORE: Foiani	
PESQ: 135gr	CAP. REL.: 107 ml ± 3	DIS. N°:	REV.:
DATA: 02/08/05	SCALA: 1:1	1694-C 0	
<small>QUESTO DISSEGNO È: IN DIMENSIONI EUROVETROCAP INT. TUTTO ISTRUZIONE DELLA LINEA, NEI 1° FORMATI LA RAPPRESENTAZIONE, ANCHE FORNIBILE E LA CONFORME A TUTTE LE REGOLE DI BUONA PROGETTAZIONE INDUSTRIALE.</small>			




SEZIONE A-A



Rev.	Descrizione	Data	Approvata
Revisioni			
 EUROVETROCAP		EUROVETROCAP S.r.l. Via Mario Pagano, 59 20090 TREZZANO s/N (MI)	
TITOLO: POMPA SPRAY OEUV 18/415 + EROG. D 15 ASSIEME (POMPA 130mcl)			
COD. ART. :		APPROVATO DA	Foiani
MAT. : PP+PE+POM+Inox	TOLL.GEN.: ±0,350	DISEGNATORE:	Foiani
PESO gr: ~7,9±1,5	CAP.RB.: /	DIS. N°	2008-C 0
DATA: 16/10/2008	SCALA: 1:1	REV.:	
QUESTO DISEGNO È DI PROPRIETÀ EUROVETROCAP s.r.l. POSTO SOTTO TUTELA DELLA LEGGE, NE È PROIBITA LA RIPRODUZIONE ANCHE PARZIALE E LA CESSIONE A TERZI SENZA LA NOSTRA AUTORIZZAZIONE SCRITTA			



Rev.	Descrizione	Data	Approvata
Revisioni			
 EUROVETROCAP		EUROVETROCAP S.r.l. Via Mario Pagano, 59 20090 TREZZANO s/N (MI)	
TITOLO: POAMPA DISP. OEUV 18/415 + EROG. SVIZZ. ASSIEME (POMPA 190mcl)			
COD. ART.:		APPROVATO DA	Foiani
MAT.: PP+PE+POM+Inox	TOLL.GEN.: ±0,350	DISEGNATORE:	Foiani
PESO gr: ~9,0±1,5	CAP.RB.: /	DIS. N°	2007-C
DATA: 16/10/2008	SCALA: 1:1	REV.:	
QUESTO DISEGNO È DI PROPRIETÀ EUROVETROCAP s.r.l. POSTO SOTTO TUTELA DELLA LEGGE. NE È PROIBITA LA RIPRODUZIONE ANCHE PARZIALE E LA CESSIONE A TERZI SENZA LA NOSTRA AUTORIZZAZIONE SCRITTA.			