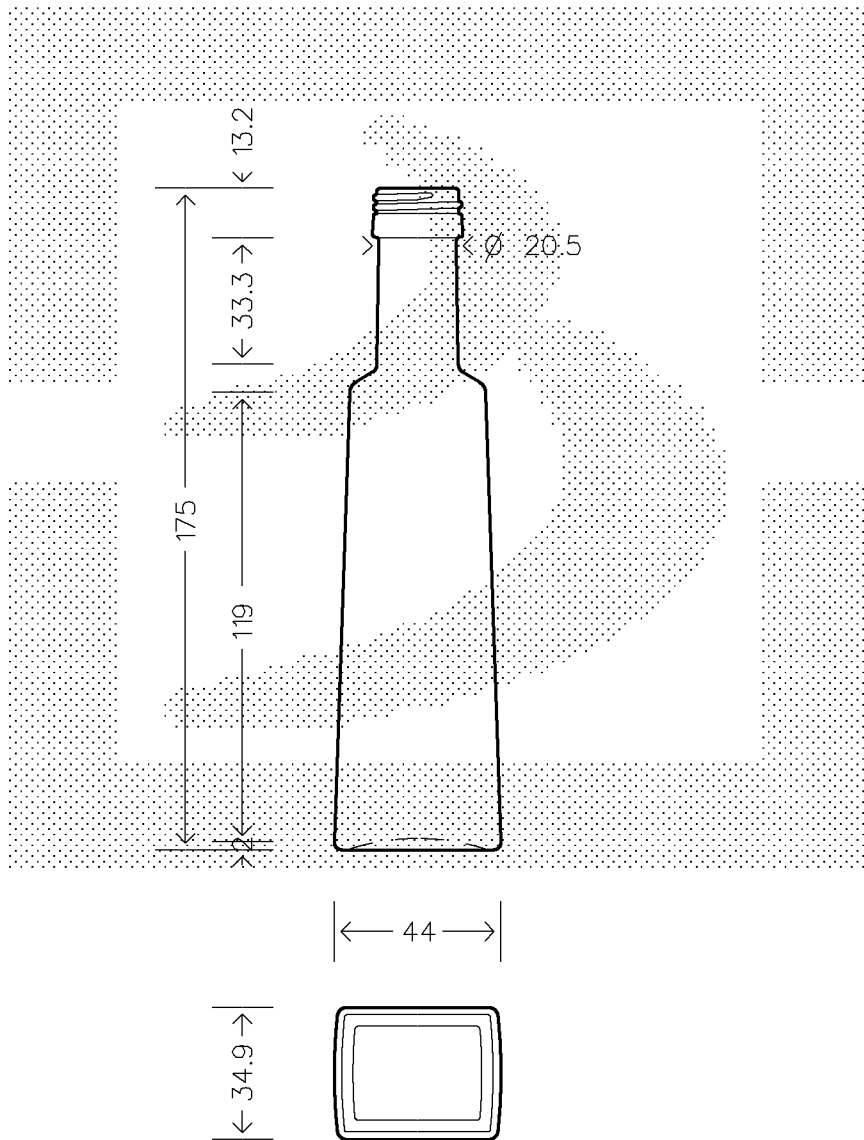


MOD.DEP.  
PATENTED



SCALA 1:2

Copyright Bruni Glass S.p.A. - Trezzano S/N - Milano Italy

Data ultimo aggiornamento: 29/03/2010  
Data della stampa: 30/03/2010 (0955)

Le quote sono espresse in millimetri. Solo quelle con indicazione di tolleranza sono impegnative.  
The dimensions are expressed in millimeters. Only those which show a tolerance are binding.

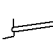
 **bruni glass**


10955D1


BOT. SOLITUDE 100 P 24

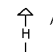
\*


 Colore  
BIANCO

 Tipo bocca  
PILFER-PROOF

 Peso (g)  
170

 Capacita' (cc)  
105

 Altezza (mm)  
175

 Diam. (mm)  
44