

**SPECIFICATIONS TECHNIQUES CLIENT**

**Bidon Réctangulaire 1/2 Litre : 115 x 59 x 97**

**Format** 115 x 59 x 97

**Capacité** 1/2 Litre

**Dimensions ( mm )**

Dimensions intérieures 115 x 59

Hauteur 97,50 ± 0,5

**Métal**

	<i>Corps</i>	<i>Dessus</i>	<i>Fond</i>
Type / temper	TS275	TS275	TS275
Epaisseur	0,22 mm	0,28 mm	0,22 mm
Etamage int. / ext.	E 2,8 / 2,8 g/m <sup>2</sup>	D 2,8 / 5,6 g/m <sup>2</sup>	D 2,8 / 5,6 g/m <sup>2</sup>
<b>Vernis</b>			
Intérieur	Nu	Nu	Nu
Extérieur	Nu ou impression +	Nu	Nu
	Vernis surimpression : Alkyde		

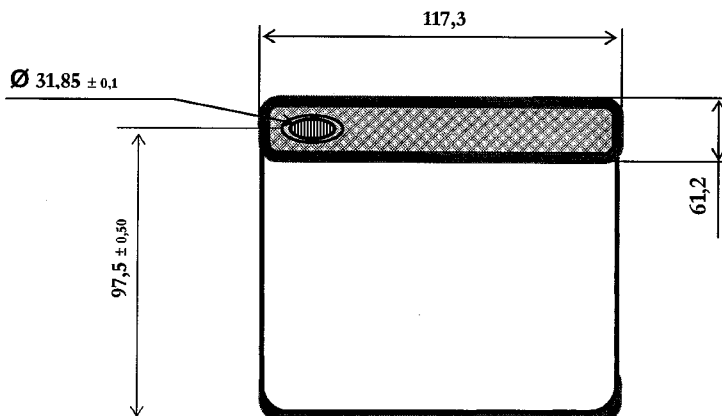
**Emballage**

Dimensions palette 1420 x 1120

Nbre. de bidons / lit 216

Nbre. de lits / palette 12

Nbre. de bidons / palette 2 592



Date de mise à jour : 16 / 02 / 2009

Méthodes  
Visa :

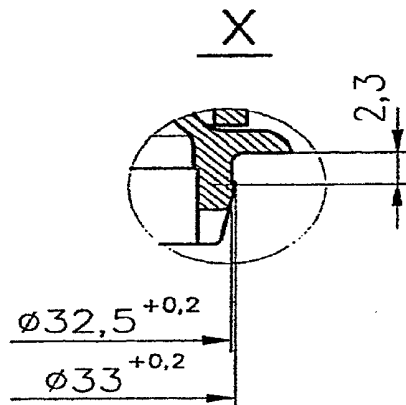
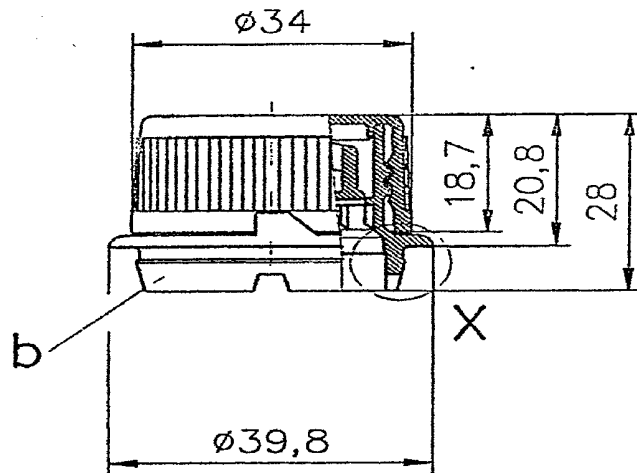
Département contrôle qualité  
Visa :

Relation technique client  
Visa :

**SPECIFICATIONS TECHNIQUES CLIENT**

**BOUCHON Ø 32**

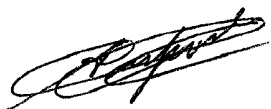
Dimensions (mm)



Date de mise à jour : 16 / 02 / 2009

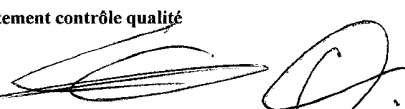
Méthodes

Visa :



Département contrôle qualité

Visa :



Relation technique clientèle

Visa :

