

SPECIFICATIONS TECHNIQUES CLIENT

Bidon Réctangulaire 1 ℓ 115 x 59 x 187

Format 115 x 59 x 187

Capacité 1 ℓ

Dimensions (mm)

Dimensions intérieures 115 x 59

Hauteur 187,5 ± 0,9

	<i>corps</i>	<i>Dessus</i>	<i>Fond</i>
<u>Métal</u>	Type /temper	TS275	TS275
	Epaisseur	0.22 mm	0.28 mm
	Etamage int /ext	E 2,8 / 2,8 g/m2	D 2,8 / 5,6 g/m2
<u>Vernis</u>	Intérieur	Nu	Nu
	Extérieur	Nu ou impression + Vernis surimpression :Alkyde	Nu

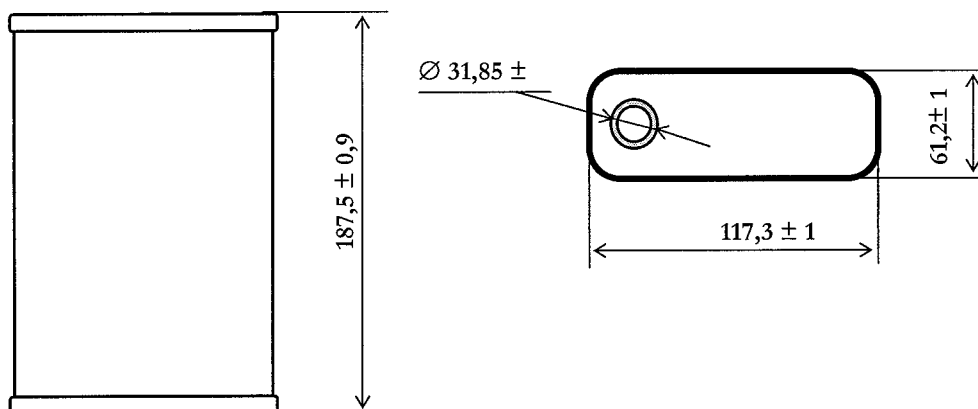
Emballage

Dimensions palette 1420 x 1120

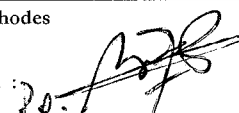


Nbre. de bidons par lit 216

Nbre. de lits 6

Nbre. de bidons / palette 1 296



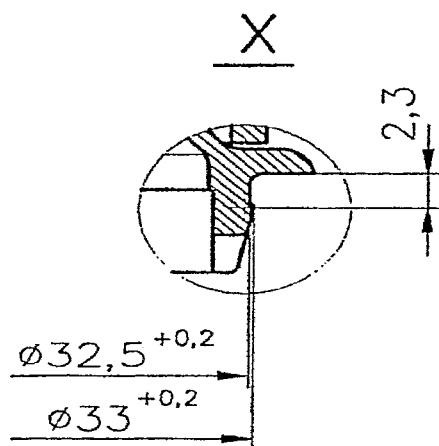
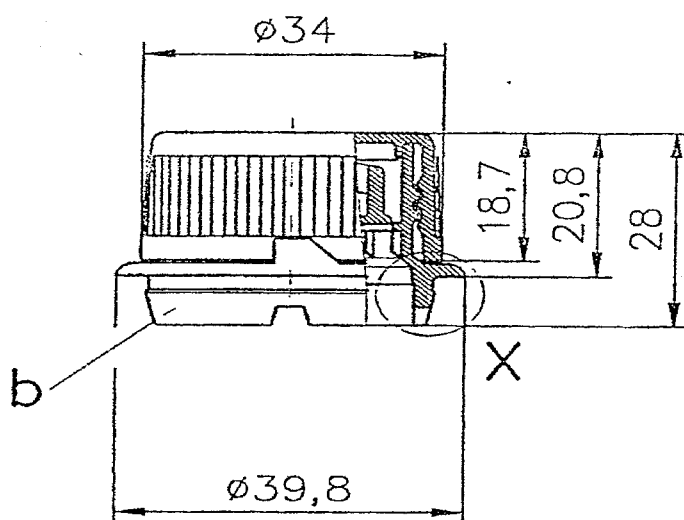
Date de mise à jour : 29 / 04 / 2008

Méthodes Visa : 	Contrôle qualité Visa : 	Relation technique clientele Visa : 
--	--	--

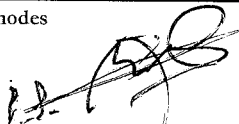
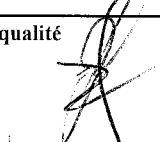
SPECIFICATIONS TECHNIQUES CLIENT

BOUCHON Ø 32

Dimensions (mm)



Date de mise à jour : 29 / 04 / 2008

Méthodes	Contrôle qualité	Relation technique clientele
Visa : 	Visa : 	Visa : 