

**SPECIFICATIONS TECHNIQUES CLIENT**

**Cylindre Stolz 20 L 285 x 344**

<b>Format</b>	285 x 344
<b>Capacité</b>	20 Litres

**Dimensions ( mm )**

Dimension intérieure	Ø 283,80 ± 0,05
Hauteur	346 ± 0,80

**Métal**

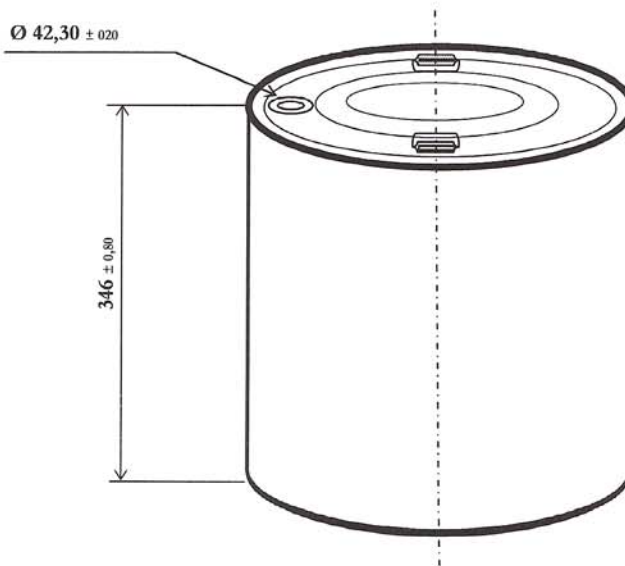
	<i>Corps</i>	<i>Dessus</i>	<i>Fond</i>
Type / temper	TS275	TS275	TS275
Epaisseur	0,33 mm	0,31 mm	0,31 mm
Etamage int. / ext.	2,8 / 5,6 D g/m <sup>2</sup>	D 5,6 / 2,8 g/m <sup>2</sup>	D 5,6 / 2,8 g/m <sup>2</sup>

**Vernis**




Intérieur	Nu	Nu	Nu
Extérieur	Couché blanc ou impression + Vernis surimpression : Alkyde	Nu	Nu

**Emballage**

Dimensions palette	1420 x 1120
N.bre de cylindres/ lit	16
N.bre de lits / palette	4
N.bre de cylindres/ palette	64



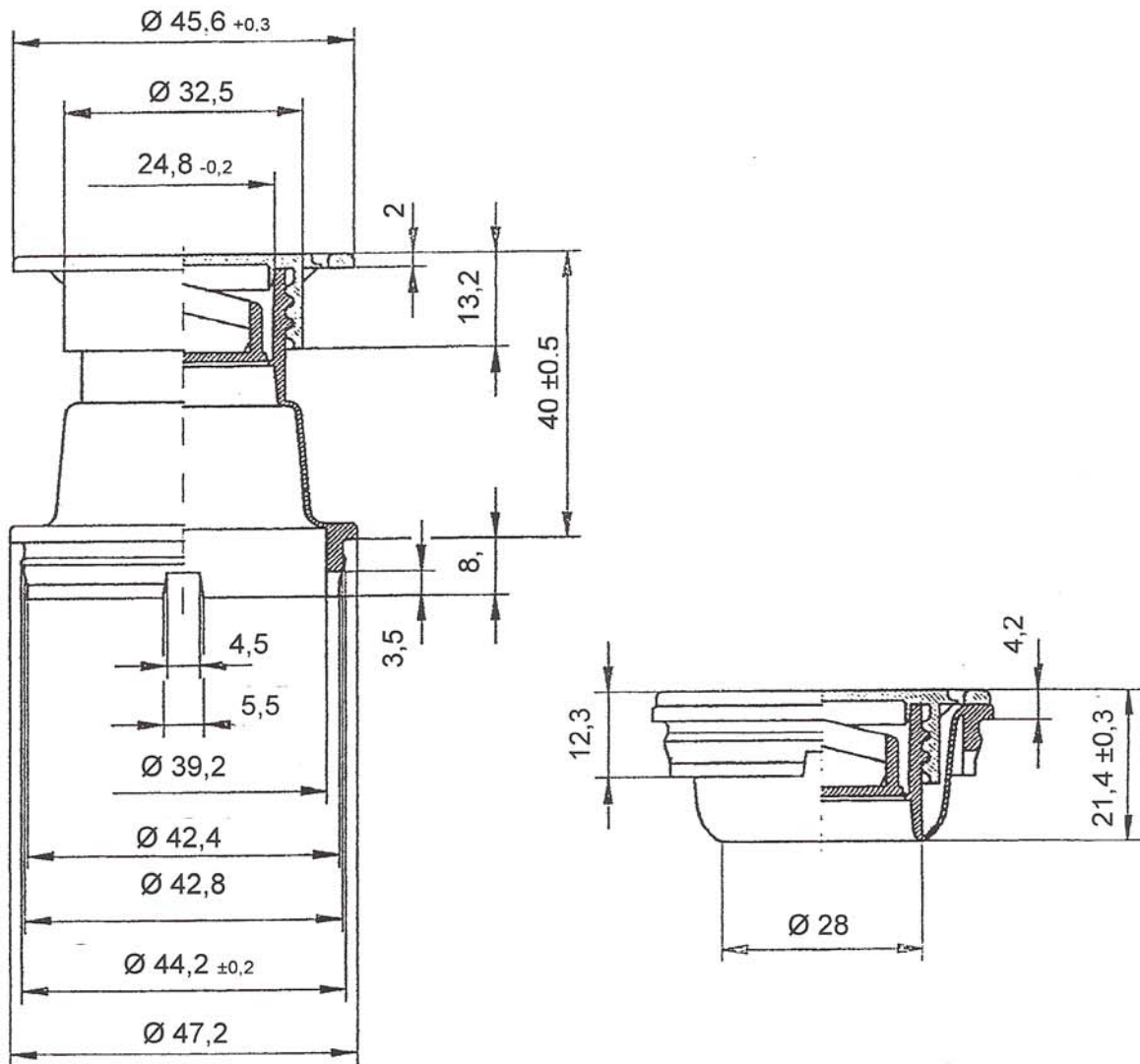
Date de mise à jour : 16 / 02 / 2009

Méthodes	Département contrôle qualité	Relation technique clientèle
Visa : 	Visa : 	Visa : 

SPECIFICATIONS TECHNIQUES CLIENT

Bouchon STOLZ

Dimensions ( mm )



Date de mise à jour : 16 / 02 / 2009

Méthodes

Visa :

Département contrôle qualité

Visa :

Relation technique clientèle

Visa :